

ПАСПОРТ GSM-шлюз SpGate L



Д-МТ-6706
(ФАС РФ 05.09.2013)

Содержание

1. Назначение.....	3
2. Общий вид.....	3
3. Индикация состояния.....	4
4. Технические характеристики.....	5
5. Комплектация.....	6
6. Работа со шлюзом.....	6
6.1. Подключение.....	6
6.2. Исходящий вызов.....	7
6.3. Настройка параметров шлюза.....	7
6.4. Запрос баланса.....	9
6.5. Переадресация вызовов при выключенном шлюзе.....	10
7. Поиск и устранение неисправностей.....	10
8. Инструкция по технике безопасности.....	11
9. Хранение и транспортировка.....	11
10. Гарантийные обязательства.....	12
11. Рекламация.....	12
12. Информация о производителе.....	12

1. Назначение

GSM-шлюз SpGate L предназначен для подключения аналогового телефонного аппарата или офисной АТС к сотовой сети GSM. Изделие применяется там, где затруднено или нецелесообразно подведение обычных телефонных линий. Шлюз можно использовать для записи разговоров совместно с адаптером SpRecord.

Основные функции GSM-шлюза:

- порт FXS;
- голосовое меню управления настройками;
- определитель номера CallerID DTMF/FSK;
- поддержка переполюсовки сигнала;
- поддержка одновременно импульсного и тонального набора номера;
- запрос баланса SIM-карты;
- быстрый набор номера;
- набор последнего входящего номера;
- повтор последнего набранного номера (Redial);
- функция автоматического набора заранее запрограммированного номера;
- передача символов дополнительного набора тональной сигнализацией.

2. Общий вид

GSM-шлюз SpGate L представляет собой устройство в пластмассовом корпусе со следующими разъемами:

- разъем RJ-11 для подключения к телефону или АТС;
- разъем питания;
- разъем для установки SIM-карты;
- разъем для подключения внешней антенны;

Общий вид шлюза схематично изображен на Рисунке 2.1.

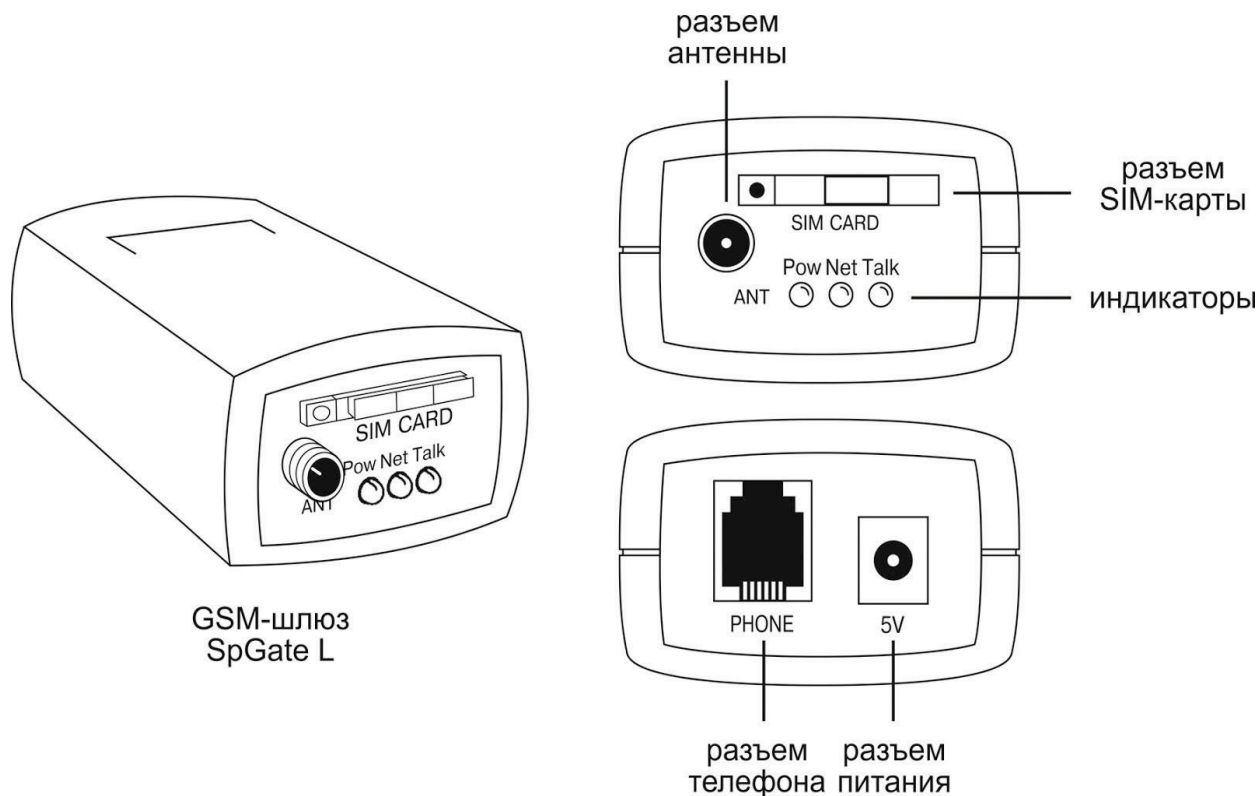


Рисунок 2.1. GSM-шлюз SpGate L

3. Индикация состояния

На лицевой панели шлюза находятся светодиодные индикаторы:

- Power – индикатор наличия питания;
- Net – индикатор уровня сигнала сотовой сети GSM;
- Talk – индикатор состояния телефонной линии.

Таблица 3.1
Состояния индикаторов GSM-шлюза

Индикатор	Состояние	Описание
Power	Не горит	Нет питания
	Горит зеленым	Есть питание
Net	Не горит	GSM-модуль выключен
	Мигает зеленым	Включение GSM-шлюза
	Мигает красным	Отсутствие или ошибка регистрации SIM-карты
	Горит красным	Низкий уровень сигнала сотовой сети
	Мигает красно-зеленым	Средний уровень сигнала сотовой сети
	Горит зеленым	Высокий уровень сигнала сотовой сети
Talk	Не горит	Трубка положена (линия свободна)
	Горит зеленым	Трубка поднята (линия занята)
	Горит красным	Сигнал «ВЫЗОВ»

4. Технические характеристики

Технические характеристики GSM-шлюза SpGate L приведены в Таблице 4.1.

Таблица 4.1
Технические характеристики GSM-шлюза

Характеристики питания	
Напряжение питания, В	5
Средняя потребляемая мощность в режиме разговора, Вт не более	2
Максимальная потребляемая мощность, Вт не более	5
Характеристики телефонной линии	
Номинальное напряжение в линии при положенной трубке, В	48
Номинальное вызывное напряжение, В не менее	60
Ток в линии при поднятой трубке, мА, не менее	20
Рабочий диапазон звуковых частот, Гц	300-4000
Определитель номера	DTMF/FSK (MDMF) по умолчанию FSK с тональным предупреждением
Частота вызывного сигнала, Гц	10-60 по умолчанию – 30
Детектор набора	Импульсный/тоновый
Радиочастотные характеристики	
Диапазон частот, МГц	900/1800
Чувствительность приемника, дБм	-108
Мощность передатчика на частоте 900 МГц, Вт	2 (Class 4)
Мощность передатчика на частоте 1800 МГц, Вт	1 (Class 1)
Условия хранения и эксплуатации	
Рабочий диапазон температур, °С	+5 ...+40
Температура хранения в заводской упаковке, °С	-50 ...+50
Габариты и вес	
Габариты ШхГхВ, мм	50x90x32
Вес, г	90

Производитель оставляет за собой право вносить изменения в изделие с целью улучшения его характеристик.

5. Комплектация

Комплектация шлюза приведена в Таблице 5.1.

Таблица 5.1
Комплектация GSM-шлюза

Наименование	Количество
GSM-шлюз SpGate L	1
Блок питания	1
Антенна	1
Телефонный кабель	1
Паспорт	1
Упаковка	1

6. Работа со шлюзом

6.1. Подключение

Подключение шлюза показано на рисунке 6.1.

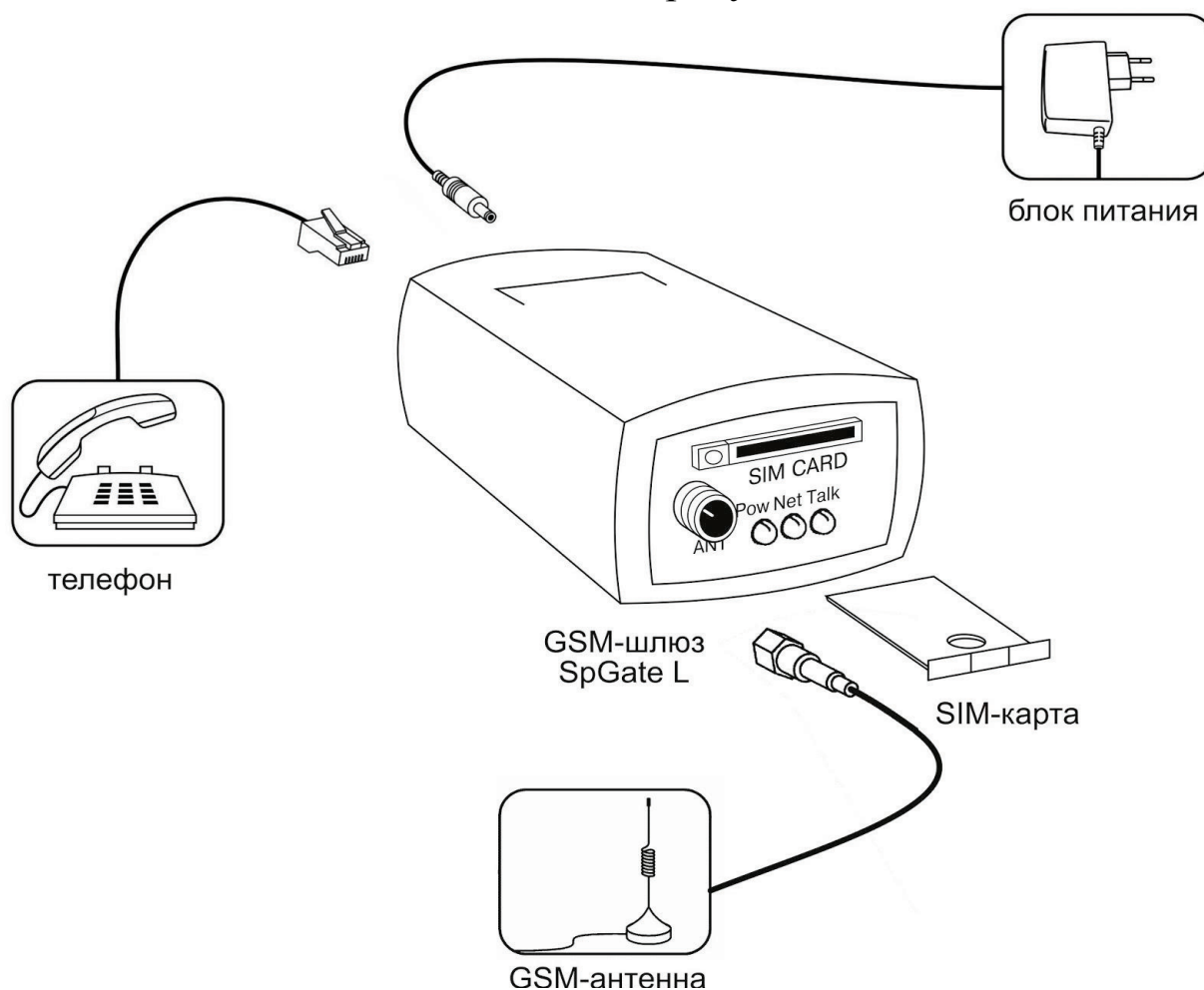


Рис 6.1 Подключение шлюза SpGate L

Установите шлюз, учитывая уровень сигнала сотовой сети GSM (индикатор NET).

Перед подключением шлюза отключите защиту SIM-карты PIN-кодом.

Адаптер питания предназначен для работы от сети 220В.

Нормальная работа GSM-шлюза гарантируется только при использовании заводских комплектующих. Использование других комплектующих может привести к некачественной работе шлюза либо его поломке. Например, при использовании обычной малогабаритной антенны в зоне со слабым сигналом может наблюдаться плохое качество приема, или в звуке могут присутствовать помехи.

Внимание! Перед установкой или извлечением SIM-карты выключите шлюз, иначе это может повлечь за собой неисправность SIM-карты и шлюза.

Внимание! При необходимости замены источника питания допускается использование стабилизированных блоков питания постоянного тока с напряжением 5В и током не менее 1А с обязательным соблюдением полярности (центральный вывод разъема должен быть «+»).

6.2. Исходящий вызов

1. Поднимите трубку телефонного аппарата и дождитесь непрерывного гудка.

2. Наберите номер абонента.

- Для ускоренного набора номера после ввода последней цифры нажмите «#».

- Для набора из списка запрограммированных номеров ведите «номер ячейки #».

- Для повторного набора номера (Redial) введите «* #».

- Для набора последнего входящего номера введите «* * #».

- Если включена функция автоматического набора номера, то после снятия трубки начинается отсчет запрограммированного периода времени. Набор любого номера в течение заданной паузы позволяет отменить работу в этом режиме и выполнить стандартный исходящий вызов.

3. Если вызываемый абонент доступен, Вы услышите сигнал вызова.

4. Для завершения вызова положите трубку.

6.3. Настройка параметров шлюза

Для всех параметров шлюза по умолчанию предусмотрены такие значения, которые удовлетворяют требованиям большинства пользователей.

Изменение параметров производится с помощью телефонного аппарата в режиме тонального набора номера.

1. Поднимите трубку, дождитесь непрерывного гудка.

2. Наберите номер «*505*505#».

3. После набора Вы попадете в голосовое меню управления настройками шлюза. (Таблица 6.1).

4. Числовые параметры шлюза задаются с использованием единиц измерения, указанных в описании параметров. Для подтверждения ввода параметра нажмите «#». Параметры автоматически сохраняются при выходе из меню управления настройками.

5. Для перехода на уровень вверх и для отмены ввода нажмите «*».

Для выхода из режима настройки положите трубку или нажмите «*» в главном меню.

Таблица 6.1

Главное меню управления настройками шлюза

Код параметра	Описание параметра
0	Меню настройки параметров телефонной линии
1	Меню настройки параметров GSM-канала
2	Меню программирования телефонных номеров для быстрого набора
9	Сброс настроек

1. Программирование телефонных номеров для быстрого набора.

- Введите номер ячейки в списке быстрого набора в диапазоне от 0 до 9.

- Нажмите «#».

- Введите телефонный номер.

- Для подтверждения ввода нажмите «#».

2. Меню настройки параметров GSM-канала описано в Таблице 6.2.

Таблица 6.2

Меню параметров GSM-канала

Код параметра	Описание параметра	Значение по умолчанию	Диапазон значений параметра
0	Уровень громкости (для удаленного абонента)	70	(5-100), в процентах

3. Меню настройки параметров телефонной линии описано в Таблице 6.3.

Таблица 6.3

Меню параметров телефонной линии

Код параметра	Описание параметра	Значение по умолчанию	Диапазон значений параметра
0	Уровень громкости	70	(5-100), в процентах
1	Стандарт выдачи номера (CallerID)	4	1 DTMF (выдача номера перед сигналом «ВЫЗОВ»)
			2 DTMF (выдача номера между первым и вторым сигналом «ВЫЗОВ»)
			3 FSK (выдача номера между первым и вторым сигналом «ВЫЗОВ»)
			4 FSK (выдача номера после тонального предупреждения перед сигналом «ВЫЗОВ»)
			5 FSK (выдача номера после предупреждения коротким сигналом звонка и перед сигналом «ВЫЗОВ»)
2	Задержка перед вызовом	5	(1-50), в секундах
3	Задержка перед автоматическим набором номера	5	(1-50), в секундах
4	Частота вызывного сигнала	30	(10-65), в Гц
5	Автоматический набор номера	-	«Введите номер абонента»
6	Код города	-	«Введите код города»

6.4. Запрос баланса

Для запроса баланса SIM-карты, установленной в GSM-шлюзе:

1. Поднимите трубку телефонного аппарата и дождитесь непрерывного гудка.

2. Наберите номер запроса баланса (например, *102# для Билайн или *100# МТС Россия).

3. Введите номер, на который вы хотите отправить данные о балансе.

4. Дождитесь приема SMS-сообщения на указанный номер телефона.

Внимание! При запросе баланса GSM-шлюз использует отправку SMS на номер мобильного телефона, поэтому для корректной работы необходимо наличие средств на счете и возможность отправки SMS-сообщений.

6.5. Переадресация вызовов при выключенном шлюзе

Для работы услуги оператора «Переадресация вызова» при выключенном шлюзе, перед его выключением из сети наберите номер «*808#». Для отмены функции наберите «*808#».

7. Поиск и устранение неисправностей

Неисправность	Возможная причина	Необходимые действия
GSM-шлюз не включается, светодиоды не горят	1. Нет напряжения в сети. 2. Неисправен сетевой адаптер.	1. Проверить наличие напряжения и исправность розетки. 2. Обратится в службу технической поддержки.
Невозможно осуществить исходящий звонок	1. Не установлена SIM-карта. 2. Несовместимая SIM-карта. 3. Установлена защита SIM-карты PIN-кодом. 4. Нет средств на счете SIM-карты.	1. Установить SIM-карту. 2. Заменить SIM-карту. 3. Снять защиту PIN-кодом. 4. Пополнить счет SIM-карты.
Шумы, прерывания голоса	1. Слишком близкое расположение GSM-антенны к шлюзу либо аналоговым телефонным проводам (линиям). 2. Низкий уровень приема сигнала. 3. Неисправность микрофона /динамика абонентского телефона.	1. Закрепить GSM-антенну на удалении от шлюза и телефонных проводов (линий). 2. Проверить уровень сигнала сети с помощью светодиода Net. Подключить антенну. Перенести антенну устройства в зону уверенного приема. 3. Заменить абонентский телефон.

8. Инструкция по технике безопасности

Особое внимание уделяйте приведенным ниже инструкциям по технике безопасности:

- избегайте попадания пыли, грязи и мусора на внешние разъемы шлюза;

- не допускайте механических воздействий на шлюз, способных его повредить;

- не допускайте пролива жидкости на шлюз;

- не пытайтесь самостоятельно разбирать шлюз;

- не задевайте пальцами или металлическими предметами контакты телефонного разъема. Это может привести к поражению электрическим током или к выходу из строя шлюза;

- применяйте поставляемый в комплекте блок питания. Если применение комплектного блока питания невозможно, используйте блоки питания только с рекомендованными характеристиками и соблюдением полярности – центральный вывод разъема должен быть «+»;

- отключайте блок питания от сети, если шлюз не используется;

- не включайте блок питания в сеть в случае его повреждения;

- не используйте шлюз во влажных помещениях, с относительной влажностью воздуха более 85% в случае отсутствия резких перепадов температуры, либо более 60% при резких перепадах температуры (более 20 °С в час).

Несоблюдение вышеуказанных требований может привести к отказу устройства.

9. Хранение и транспортировка

GSM-шлюзы подлежат хранению в заводской упаковке, в закрытых помещениях при колебаниях температуры от –50 °С до +50 °С, относительной влажности воздуха до 90%.

В помещении для хранения не должно быть паров кислот, щелочей, агрессивных газов и других вредных примесей, вызывающих коррозию.

Транспортировка осуществляется в плотно закрытой картонной таре любым видом транспорта закрытого типа.

В процессе транспортировки и хранения не допускается контакт изделия с жидкостью.

10. Гарантийные обязательства

Изготовитель гарантирует соответствие шлюза заявленным параметрам при соблюдении условий транспортирования, хранения и эксплуатации.

Срок гарантии устанавливается 12 месяцев с момента покупки.

Претензии по качеству оборудования не принимаются в случаях:

- наличия механических повреждений или следов вскрытия;
- нарушения правил транспортировки, хранения и эксплуатации, указанных в документации, сопровождающей изделие.

11. Рекламация

В случае неисправности шлюза потребитель может направить рекламацию продавцу или производителю системы. Продавец в течение 5 рабочих дней отправляет рекламацию производителю.

Рекламация оформляется в письменном виде в произвольной форме. В ней указываются информация о клиенте (название организации, контактное лицо, телефон, почтовый адрес, адрес электронной почты), дата покупки, наименование и адрес продавца, подробное описание неисправности.

Производитель в течение 10 рабочих дней с момента поступления неисправного экземпляра изделия и рекламации проводит экспертизу. При неисправности, подпадающей под условия гарантии, производитель устраняет дефект, а если дефект не устраним, заменяет неисправный экземпляр. Доставка и отправка при гарантийном случае осуществляется за счет производителя.

12. Информация о производителе

Производитель: ООО «Сарапульские Системы»

Россия, Удмуртская Республика, г. Сарапул, ул. Азина, д. 148е.

Почтовый адрес: 427960, Россия, Удмуртская Республика, г. Сарапул, а/я 91

Телефон/факс: +7 (34147) 2-56-92, 3-72-82

Сайт: www.sprecord.ru