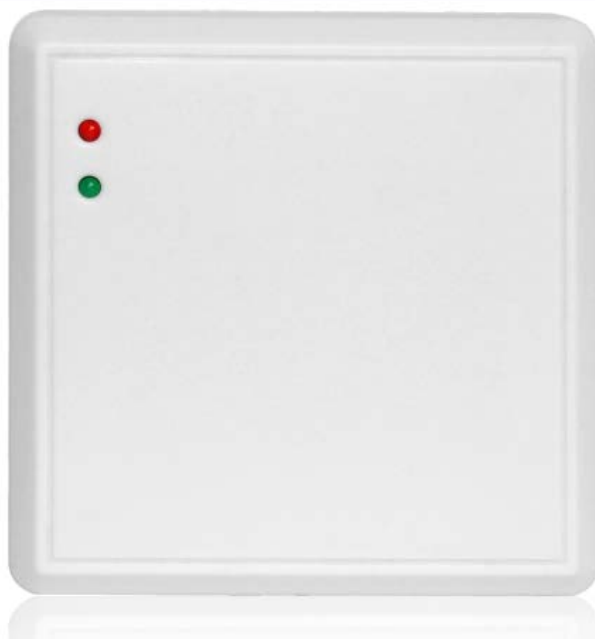


Автономный контроллер доступа
TS-CTR-1000



Инструкция по установке и эксплуатации

1. Введение, особенности и технические характеристики

1.1. Введение

- Автономный контроллер предназначен для организации доступа через одну точку прохода (дверь) и допускает подключение 1 считывателя на вход + 1 считывателя на выход или 1 считывателя на вход + кнопку запроса на выход.
- В память контроллера может быть занесено до 1000 пользователей (карта и код для каждого пользователя). Допускается подключение к контроллеру кнопки запроса на выход.
- Все настройки производятся с помощью ИК пульта ДУ.

1.2. Особенности

- Контроллер компактен, имеет пластиковый корпус и подходит для установки в помещениях.
- Настройки можно производить с ИК пульта ДУ, поставляемого вместе с автономным контроллером.
- Обеспечивается невозможность открывания двери даже при повреждении внешнего считывателя, попытке использования мощного магнита, попытке короткого замыкания проводов или при других незаконных действиях.
- Емкость памяти для 1000 пользователей позволяет использовать автономный контроллер в офисах, частных домах, многоквартирных домах и пр.
- Информацию о пользователях можно копировать из одного контроллера в другой.
- Длина кода пользователя может составлять 4-6 цифр, что обеспечивает достаточный уровень безопасности.
- Подключение автономного контроллера очень простое и может быть выполнено пользователем, не имеющим профессиональных знаний, к контроллеру можно подключать электрозамки различных типов.

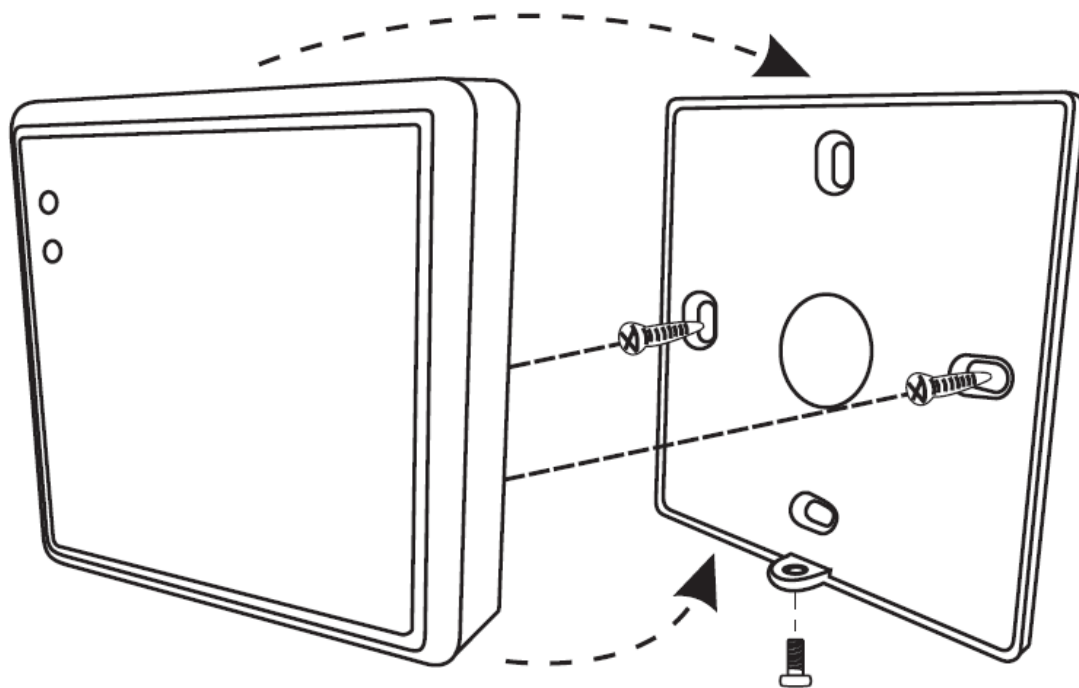
1.3. Характеристики

- Напряжение питания: 12 – 14 В DC
- Потребляемый ток (режим ожидания): не более 11 мА
- Нагрузка выхода управления замком: не более 3 А
- Время копирования информации о пользователях: не более 8 с
- Входной формат данных: 4 бита или 8 бит для нажатия кнопки, Wiegand-26 бит для номера виртуальной карты.
- Размеры: 86 x 86 x 20 мм
- Рабочая температура: -40 +60 град.С
- Рабочая влажность: 0 – 95% (без конденсата)

Производитель оставляет за собой право вносить изменение в характеристики и функции изделия, для повышения его эффективности, без предварительного уведомления.

2. Установка и подключение

2.1. Схема установки



2.2. Схемы подключения



Рисунок 2: Схема подключения Считыватель

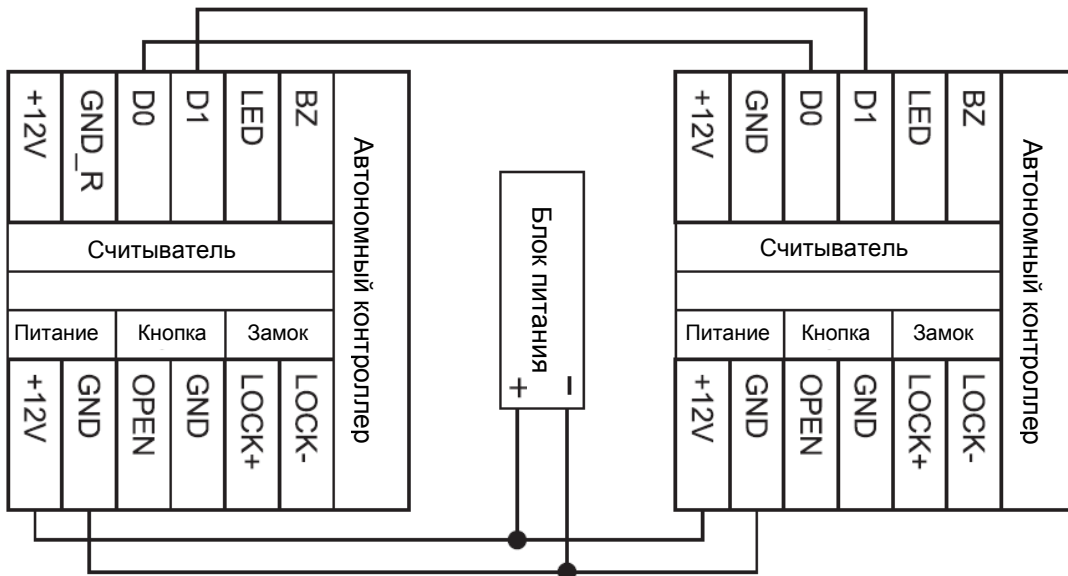


Рисунок 3: Схема подключения для копирования информации о пользователях между контроллерами

3. Действия пользователя

3.1. Поднесение карты для открывания двери:

, замок двери откроется.

3.2. Поднесение карты и ввод кода для открывания двери:

, замок двери откроется.

3.3. Поднесение карты или ввод кода для открывания двери:

, замок двери откроется.

3.4. Настройка реле (импульсный или триггерный режим)

Импульсный режим: при каждом поднесении карты или вводе кода замок двери будет открываться, на время от 0 (50 мсек) до 98 сек. Время открытого состояния замка программируется.

Триггерный режим: при каждом поднесении карты или вводе кода замок двери будет переходить в противоположное состояние (из открытого состояние в закрытое или наоборот).

3.5. Изменение кода пользователя

Замечание: пользователь должен получить № ID и начальный код у администратора. Пользователь карты должен поднести карту к считывателю при первом изменении кода. Действия производятся с пульта ДУ.

Начальный код 1234, он используется только для изменения кода на новый и не может использоваться для открывания замка двери.

4. Настройки администратора

Если введен неправильный код администратора и в течение 5 секунд не вводился новый код, контроллер автоматически переходит в режим ожидания. После ввода правильного кода администратора контроллер автоматически переходит в режим ожидания через 30 секунд простоя. Нажимайте # для подтверждения введенного кода, для возврата в предыдущее меню нажимайте *, индикатор показывает текущий режим.

Вход в режим настроек администратора

Индикатор красный	Красно-зеленый индикатор медленно мигает	Функция	Примечание
*	Ввод 4-6 цифр кода администратора #	Вход в режим настроек администратора	Заводская установка кода администратора: 888888

Программирование контроллера

Красно-зеленый индикатор медленно мигает	Красно-зеленый индикатор быстро мигает	Функция	Примечание
0	6-8 цифр нового кода #, повтор 6-8 цифр нового кода #	Изменение кода администратора	
1	Чтение карты	Добавление пользователя карты	Возможно последовательное добавление
	1-1000 (ID), #, чтение карты		
	8 или 10 цифр номера карты #		
	1-1000(ID), #, 8 или 10 цифр номера карты #		
	1-1000 (ID), #, 4-6 цифр кода, #	Добавление кода пользователя	

2	Чтение карты	Удаление одной карты	Возможно удаление последовательное
	8 или 10 цифр номера карты, #		
	1-1000 (ID), #	Удаление одного пользователя	
2	0000, # (необратимое действие, будьте внимательны)	Удаление всех пользователей	
3	0 #	Вход только по карте	Заводская установка: 2
	1 #	Вход по карте и коду	
	2 #	Вход по карте или коду	
4	0 #	Время реле замка 50 мс	Заводская установка: 5 с
	1-98 #	Время реле замка 1-99 с	
	99 #	Триггерный режим	
5	0 #	Электромеханический замок	Заводская установка: 1
	1 #	Электромагнитный замок	
6	0000, #	Копирование информации о всех пользователях (прим.2)	Только при программировании с ИК пульта ДУ

Примечания:

- Перед началом работы установите тип замка, который подключен к автономному контроллеру. Тип «Электромеханический замок» относится к тем замкам, которые не требуют питания в режиме ожидания, при подаче напряжения дверь открывается. Тип «Электромагнитный замок» относится к тем замкам, которые требуют питания в режиме ожидания (дверь закрыта), при выключении питания дверь открывается.
- Схема подключения для копирования информации о пользователях показана на рис.3. Информация о пользователях может копироваться из А в В или из В в А. Оба контроллера должны быть одной модели и иметь одинаково установленные коды администратора. После выполнения подключений вы можете копировать информацию о пользователях из А в В, используя ИК пульт ДУ для подачи команды копирования. При подаче команды убедитесь, что контроллер В не получит команды, в противном случае будет сбой копирования. После входа в режим администратора, следуйте указаниям таблицы выше по выполнению команды 6, индикатор будет зеленым примерно 8 секунд, показывая, что данные копируются из устройства А в устройство В.

5. Сброс на заводские установки

Выключите питание, нажмите кнопку выхода и включите питание, индикатор начнет мигать красно-зеленым, отпустите кнопку выхода, когда вы услышите «Бип Бип». Вы снова услышите «Бип Бип», что означает успешный сброс настроек контроллера на заводские установки. При сбросе настроек на заводские установки не удаляется информация о всех пользователях.

6. Звуковая и световая индикация

Режим	Цвет индикации	Зуммер
Ожидание	Красный	
Открывание двери	Зеленый	«Би – ип»
Успешное выполнение	Зеленый	«Би – ип»
Сбой		«Бип Бип Бип»
Ввод кода	Медленно мигает красно-зеленый	
Поднесение карты	Медленно мигает красно-зеленый	
Настройки	Медленно мигает красно-зеленый	
Копирование информации	Зеленый	