

Антивандальная купольная цветная видеокамера высокого разрешения с функцией «День/Ночь»

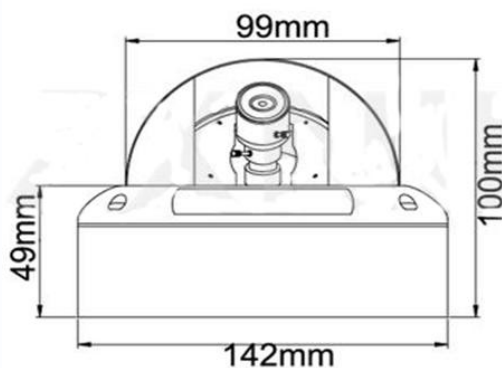
Антивандальная купольная цветная видеокамера высокого разрешения с ИК подсветкой, с функцией «День/Ночь», построена на матрице 1/3" color CMOS Pixelplus, разрешение 650/700 ТВЛ, чувствительность 0,01 лк при ИК выкл., объектив f=2,8-12 мм (83.6°-22°). Камера имеет 21 ИК светодиода, дальность подсветки около 20 метров. Модуль цветной с режимом «День/ночь» имеет механический ИК фильтр. Питание DC12В/400мА, -45°С ~ +50°С, ø142 x 100 мм, IP-66



Особенности

- Разрешение 650/700 ТВЛ
- Уличное исполнение
- Встроенная ИК подсветка

Габариты



Технические параметры

Модель	TSc-DVi960CHV (2.8-12)
Матрица	1/3" color CMOS Pixelplus
Разрешение	650/700 ТВЛ (960Н)
Пиксели	976(Г) x 496(В) PAL
Чувствительность	0.01 Люкс
День-Ночь	Авто/День/Ночь (механический ИК)
Объектив	f=2,8-12 мм вариофокальный
Электронный затвор	Авто: PAL 1/50-1/100,000 сек
Синхронизация	Внутренняя
Гамма	0,45
Баланс белого	Авто
Видеовыход	Композитный (1.0Vp-p, 75Ом)
Сигнал/шум	>48dB (АРУ Выкл.)
ИК подсветка	21 шт.
Дальность ИК подсветки	20м
Рабочая температура	-40°С ~ +50°С RH95% Макс.
Температура хранения	-20°С ~ +60°С RH95% Макс.
Питание	DC12V/400мА
Габариты	ø142 x 100 мм
Вес	720 г
Класс защиты	IP66

