

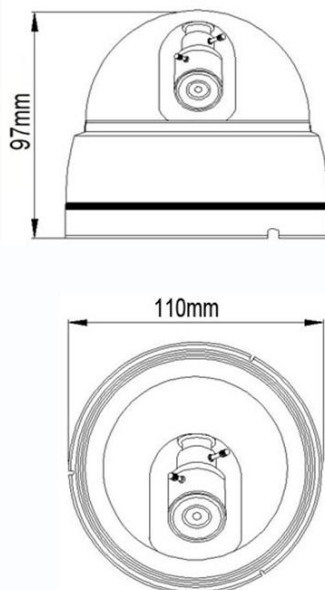
Внутренняя купольная цветная видеокамера высокого разрешения с функцией «День/Ночь»

Внутренняя купольная цветная видеокамера высокого разрешения с функцией «День/Ночь» построена на матрице 1/3" color CMOS, разрешение 1000 ТВЛ, чувствительность 0,01 лк, объектив f=2,8-12 мм. Камера имеет 8 ИК светодиода, дальность подсветки около 20 метров. Модуль цветной с режимом «День/ночь» имеет механический ИК фильтр. Питание DC12В/400мА, -15°C ~ +50°C, ø110 x 97 мм, IP-54



Особенности

- Разрешение 1000 ТВЛ
- Встроенная ИК подсветка
- Механический ИК фильтр



Технические параметры

Модель	TSc-Di1000CHV (2.8-12)
Матрица	1/3" CMOS
Разрешение	1000 ТВЛ
Пиксели	1296*1041 PAL
Чувствительность	0.01 Люкс
День-Ночь	Авто/День/Ночь (механический ИК фильтр)
Объектив	f=2,8-12 мм вариофокальный
Электронный затвор	Авто: PAL 1/50-1/100,000 сек
Синхронизация	Внутренняя
Гамма	0,45
Баланс белого	Авто
Видеовыход	Композитный (1.0Vp-p, 75Ом)
Сигнал/шум	>48dB (APU Выкл.)
ИК подсветка	8 шт.
Дальность ИК подсветки	20 м
Рабочая температура	-15°C ~ +50°C RH95% Макс.
Температура хранения	-20°C ~ +60°C RH95% Макс.
Питание	DC12V/400мА
Габариты	ø110 x 97 мм
Вес	520 г
Класс защиты	IP54