

■ Спецификация



Модель	TSc-SD960HZ10 (3.8-38)
Матрица	1/3" SONY 960H ICX673AK HAD CCD + EFFIO-E 4140
Разрешение	700 ТВЛ (960Н)
Пиксели	960(Г) * 582(В) PAL
Чувствительность	0.5 Люкс
День-Ночь	Авто/День/Ночь (механический ИК фильтр)
Объектив	f=5,5-55 мм автодиафрагма
Электронный затвор	Авто: PAL 1/50-1/10,000 сек
Синхронизация	Внутренняя
Гамма	0,45
Баланс белого	Авто
Видеовыход	Композитный (1.0Vp-p, 75Ом)
Сигнал/шум	>50dB (APU Выкл.)
Протокол	Pelco-D, Pelco-P, Samsung
Радиус поворота	Поворот: 360° (бесконечный), Наклон: 180°(автопереворот вкл.)
Функции	Автопереворот, автопарковка
Рабочая температура	-10°C ~ +50°C RH95% Макс.
Температура хранения	-20°C ~ +60°C RH95% Макс.
Питание	DC12V/1500mA
Габариты	ø142x126мм
Вес	1300 г
Класс защиты	IP54

№		
1	Уличная цветная видекамера с ИК подсветкой с функцией «День/Ночь»	1
2	Гарантийный талон.	1
3	Инструкция.	1
4		

Инструкция



www.Tantos.pro



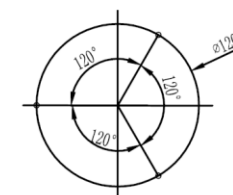
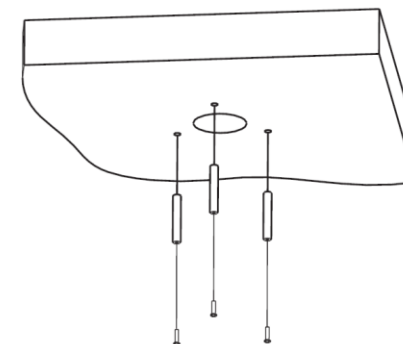
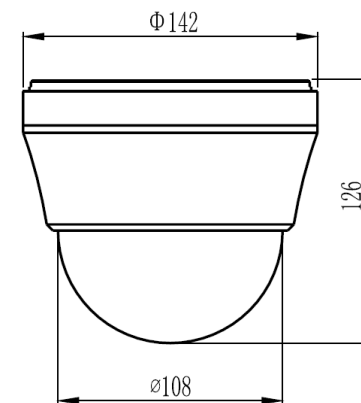
Поворотная высокоскоростная цветная видекамера
высокого разрешения с функцией «День/Ночь».

TSc-SD960HZ10 (5.5-55)

■ ВНИМАНИЕ:
перед началом эксплуатации изделия необходимо ознакомиться с инструкцией!

При неисправности не пытайтесь самостоятельно разобрать или починить камеру.
Неисправную камеру передайте Вашему продавцу.

■ Габариты



Подключение



Видео



Питание



ВНИМАНИЕ:

- Питание камеры, рабочая температура, полярность должно строго соответствовать заявленному в данной Инструкции.
- От удара молнии используются устройства грозозащиты.
- Для сохранения качества изображения и работоспособности камеры, соединительные кабели не должны быть очень большой длины (предварительно необходимо получить консультацию у технических специалистов).
- Избегайте попадания прямых солнечных лучей
- Используйте изделие вдали от нагревательных элементов и батарей

ПРОБЛЕМЫ И ПУТИ ИХ РЕШЕНИЯ

1. Нет изображения и нет питания

- . Возможно, отсутствует питание, проверьте питание. Проверьте правильность соединения Видеосигнала.
- . Проверьте, что питание и сигналы доходят до камеры.

2. Изображение «прыгает».

- . Возможно, питание камеры поступает импульсами. Необходимо использовать соответствующее оборудование для стабильного питания камеры.

3. Цвет фона изображения меняется постоянно.

- . Электромагнитное поле флуоресцентных ламп вызывает изменение цвета. Это правильное явление для камер.
- . Снижение количества флуоресцентных ламп или увеличение расстояния между камерами и флуоресцентными лампами может улучшить ситуацию. Использование синхронизации камер от сети может решить проблему.

4. Смазанность изображения слишком велика.

- . Питание камеры нестабильно. Соединительный кабель неправильно подключен или имеет высокое сопротивление.

Введение

Благодарим за покупку данной камеры!

Надеемся, что данное изделие удовлетворит Вашим требованиям по цене и качеству, что позволит построить оптимальную CCTV-систему.

Пожалуйста, внимательно ознакомьтесь с инструкцией перед началом эксплуатации изделия!



Для предотвращения удара электрическим током не помещайте камеру под воду на длительное время.



Данный знак сообщает о необходимости обратить особое внимание.



Данный знак сообщает о возможности удара электрическим током.



ВНИМАНИЕ:

НЕ ОТКРЫВАТЬ!



ВНИМАНИЕ:

РИСК УДАРА ЭЛЕКТРИЧЕСКИМ ТОКОМ !