



Сертификат соответствия  
С-RU.ПБ01.В.00940

ООО «КБ Пожарной Автоматики»

МЕТКА АДРЕСНАЯ

АМ-4

Паспорт

ПАСН.423149.019 ПС

1 НАЗНАЧЕНИЕ

1.1 Метка адресная АМ-4 (далее по тексту – адресная метка) предназначена для получения извещений от устройств с выходом типа «сухой контакт», не питающихся от шлейфа, и передачи извещений в приемно-контрольный прибор

1.2 Функционально адресная метка АМ-4 представляет собой четыре отдельных логических устройства АМ-1.

1.3 Адресная метка предназначена для работы в системах пожарной и охранной сигнализации, созданных на базе приборов ППКПУ 011249-2-1, ППКП 011249-2-1 «Рубеж-2АМ», ППКП 01149-4-1 «Рубеж-4А», ППКОП 011249-2-1 «Рубеж-2ОП» или другим оборудованием, поддерживающим протокол, разработанный ООО «КБ Пожарной Автоматики».

1.4 Адресная метка позволяет контролировать неисправности (обрыв, короткое замыкание) линии связи, соединяющей адресную метку с устройством.

1.5 Питание адресной метки и передача сигналов осуществляется по адресной линии связи (АЛС), подключенной к приемно-контрольному прибору.

1.6 Адресная метка маркирована товарным знаком по свидетельствам №238392 (РУБЕЖ) и № 255428 (RUBEZH).

1.7 Адресная метка рассчитана на непрерывную эксплуатацию при температуре окружающего воздуха от минус 25 до плюс 60 °С и относительной влажности воздуха (95 ± 3) % при температуре плюс 35 °С.

#### СВИДЕТЕЛЬСТВО О ПРИЕМКЕ И УПАКОВКЕ

Метка адресная АМ-4, заводской номер \_\_\_\_\_

Версия ПО \_\_\_\_\_

соответствует требованиям технических условий ПАСН.423149.015ТУ, признана годной для эксплуатации и упакована согласно требованиям, предусмотренным в действующей конструкторской документации.

Дата выпуска \_\_\_\_\_ 201 \_\_\_\_ г.

Упаковку произвел \_\_\_\_\_

Контролер \_\_\_\_\_

Редакция 3



Россия, 410056, Саратов  
ул. Ульяновская, 25  
тел.: (845-2) 222-972  
тел.: (845-2) 510-877  
факс: (845-2) 222-888  
<http://www.rubezh.ru>  
[td\\_rubezh@rubezh.ru](mailto:td_rubezh@rubezh.ru)

## 2. ОСНОВНЫЕ ТЕХНИЧЕСКИЕ ДАННЫЕ И ХАРАКТЕРИСТИКИ

2.1 Адресная метка посылает тревожный сигнал в АЛС при замыкании(размыкании) контактов.

2.2 Максимальная длина линии между адресной меткой и устройством с выходом типа «сухой контакт» должна быть не более 100 м.

2.3 Габаритные размеры адресной метки – не более 125 x78 x37 мм.

2.4 Масса адресной метки – не более 350 г.

2.5 Средний срок службы – не менее 10 лет.

2.6 Средняя наработка на отказ – не менее 60000 ч.

Вероятность безотказной работы за 1000 ч - 0,98.

2.7 Вероятность возникновения отказа, приводящего к ложному срабатыванию, не более 0,01 за 1000 ч.

## 3 КОМПЛЕКТ ПОСТАВКИ

3.1 Комплект поставки адресных меток показан в таблице 1.

Таблица 1

Наименование	Количество, шт.	Примечание
Адресная метка АМ – 4	1	
Паспорт	1	
Резистор 680 Ом±5%	12	

## 4 УКАЗАНИЯ МЕР БЕЗОПАСНОСТИ

4.1 По способу защиты от поражения электрическим током адресная метка относится к III классу по ГОСТ 12.2.007.0-75 (питание адресной метки осуществляется напряжением постоянного тока до 30 В, исключая возможность поражения электрическим током).

## 5 УСТРОЙСТВО И ПРИНЦИП РАБОТЫ АДРЕСНОЙ МЕТКИ

5.1 Адресная метка содержит в своем составе микропроцессор с индивидуальным адресным кодом, записанным в энергонезависимой памяти. Контролируя сопротивление линии связи, адресная метка передает на приемно-контрольный прибор извещение о соответствующем событии с указанием своего адресного кода.

5.2 Адресная метка представляет собой конструкцию (см. рис. 1), состоящую из корпуса, внутри которого размещена плата с радиоэлементами, обеспечивающая обработку сигналов с линии связи. На плате установлены клеммные контакты для подключения адресной метки к АЛС и для подключения линии связи с устройствами.

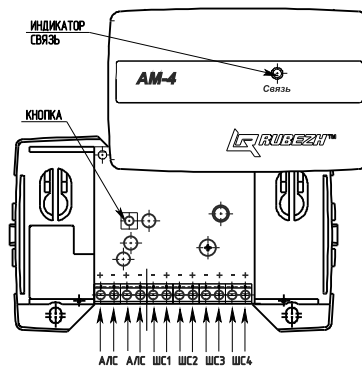


Рисунок 1

5.3 На лицевой стороне платы расположен светодиодный индикатор СВЯЗЬ и кнопка. Режим индикации приведен в таблице 2.

Таблица 2

Индикатор	Режим индикации
СВЯЗЬ красный	Мигание с частотой 0,2 Гц - при наличии обмена по АЛС
	Погашен - при отсутствии обмена по АЛС
	Мигание с частотой 2 Гц - при логическом состоянии «Включено» или «Тревога»

Кнопка используется для адресации устройства или является датчиком вскрытия (охранная конфигурация).

5.4 Адресная метка работает в соответствии с логикой, описанной в таблице 3.

## 6 РАЗМЕЩЕНИЕ, ПОРЯДОК УСТАНОВКИ И ПОДГОТОВКА К РАБОТЕ

6.1 Адресная метка может работать в условиях, соответствующих атмосфере категории I по ГОСТ 15150-69 (устойчивость к воздействию коррозионно-активных агентов).

6.2 При получении упаковки с адресными метками необходимо:

- вскрыть упаковку;
- проверить комплектность согласно паспорту;
- проверить дату изготовления и наличие знака соответствия в системе сертификации;
- произвести внешний осмотр адресной метки, убедиться в отсутствии видимых механических повреждений (трещин, сколов и т.д.).

6.3 Если адресная метка находилась в условиях отрицательной температуры, то перед включением её необходимо выдержать не менее 4 часов в упаковке при комнатной температуре для предотвращения конденсации влаги внутри корпуса.

6.4 Адресные метки подключаются к приемно-контрольному прибору двухпроводной АЛС через клеммник, обеспечивающий подсоединение проводов сечением от 0,35 до 1,5 мм<sup>2</sup>.

6.5 Порядок установки адресной метки

- открыть и снять крышку адресной метки, нажав на замок с боковой стороны (снятие крышки лучше проводить на плоской горизонтальной поверхности);
- разметить и просверлить в месте установки адресной метки два отверстия под шуруп Ø 4 мм. Установочные размеры приведены на рисунке 2.

Разметку установочных отверстий можно проводить, не снимая крышку адресной метки, а ориентируясь по рискам на крышке;

в) установить основание адресной метки на два шурупа и закрепить третьим шурупом через одно из нижних отверстий основания (просверлив отверстие по месту);

г) подключить провода к клеммным соединителям, руководствуясь рисунком 1.

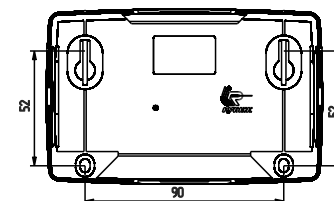


Рисунок 2

6.6 По окончании монтажа адресной метки следует произвести ее конфигурирование в соответствии с руководством по эксплуатации на приемно-контрольные приборы.

6.7 При проведении ремонтных работ в помещении, где установлена адресная метка, должна быть обеспечена её защита от механических повреждений и попадания внутрь строительных материалов, пыли, влаги.

## 7 КОНФИГУРИРОВАНИЕ АДРЕСНОЙ МЕТКИ

7.1 Для конфигурации адресной метки необходимо подключить ее к технологической адресной линии связи (АЛСТ) приемно-контрольного прибора. Подать питание на прибор. Далее, зайти в меню прибора, выбрать учетную запись «инсталлятор» (с помощью клавиши ВВОД) и ввести пароль (по умолчанию пароля нет). Выбрать пункт «конфигурация» («настройка») => «сервис» => «конфигурация устройств», после чего откроется меню, где необходимо задать параметры:

а) начальный адрес адресной метки – записывается в параметр «Адрес» (четырем логическим устройствам будут присвоены адреса в возрастающем порядке, начиная с заданного адреса);

б) конфигурация (см.таблицу 3).

Таблица 3

Конфигурация	Описание	Схема подключения	Тип выдаваемого извещения
0	Один контакт, нормально замкнутый		Пожар
1	Один контакт, нормально разомкнутый		
2	Два контакта, нормально замкнутые		Внимание, Пожар
3	Два контакта, нормально разомкнутые		
4	Один контакт, нормально замкнутый		Технологическая конфигурация
5	Один контакт, нормально разомкнутый		
6*	Охранная конфигурация		Тревога
* данная конфигурация работает только с ППКП поддерживающими охранные функции			

7.2 Зная адрес, можно просмотреть и изменить параметры конфигурации адресной метки, установленной в системе и подключенной к АЛС приемно-контрольного прибора. Для этого необходимо зайти в меню прибора, выбрать учетную запись «администратор» (с помощью клавиши ВВОД) и ввести пароль (по умолчанию пароля нет). Далее, выбрать пункт «конфигурация» («настройка») => «сервис» => «выбор устройства», после чего ввести адрес адресной метки. Откроется меню параметров.

7.3 Для получения адреса адресной метки надо зайти в пункт «конфигурация» («настройка») => «сервис» => «адресация устройства» и нажать кнопку (см.рисунок 1) на адресной метке.

## 8 ВОЗМОЖНЫЕ НЕИСПРАВНОСТИ И СПОСОБЫ ИХ УСТРАНЕНИЯ

8.1 Перечень простейших, наиболее часто встречающихся или возможных неисправностей и способы их устранения приведены в таблице 4.

Таблица 4

Наименование неисправности	Вероятная причина неисправности	Способы устранения неисправности
Отсутствует информационный обмен между ППКП и адресной меткой (не горит индикатор СВЯЗЬ) нет реакции на срабатывание устройств типа «сухой контакт»	Обрыв АЛС или линии связи с устройствами типа «сухой контакт»	Устранить обрыв
	Неправильное подключение проводов АЛС+ и АЛС-	Произвести правильное подключение проводов АЛС+ и АЛС-

## 9 ТЕХНИЧЕСКОЕ ОБСЛУЖИВАНИЕ

9.1 При неисправности адресная метка подлежит замене. Исправность определяется на основании сообщений приемно-контрольного прибора, при условии исправности информационной линии и соединений.

9.2 Техническое обслуживание безадресных пожарных извещателей, подключенных к адресной метке, необходимо производить в соответствии с паспортами на них.

## 10 ТРАНСПОРТИРОВАНИЕ И ХРАНЕНИЕ

10.1 Адресные метки в транспортной таре перевозятся любым видом крытых транспортных средств (в железнодорожных вагонах, закрытых автомашинах, трюмах и отсеках судов, герметизированных отапливаемых отсеках самолетов и т.д.) в соответствии с требованиями действующих нормативных документов.

10.2 Расстановка и крепление в транспортных средствах ящиков с адресными метками должны обеспечивать их устойчивое положение, исключать возможность смещения ящиков и удары их друг о друга, а также о стенки транспортных средств.

10.3 Условия транспортирования должны соответствовать условиям хранения 5 по ГОСТ 15150-69.

10.4 Хранение адресных меток в упаковке на складах изготовителя и потребителя должно соответствовать условиям хранения 2 по ГОСТ 15150-69.

## 11 ГАРАНТИИ ИЗГОТОВИТЕЛЯ

11.1 Предприятие-изготовитель гарантирует соответствие адресных меток требованиям технических условий при соблюдении потребителем условий транспортирования, хранения и эксплуатации.

11.2 Гарантийный срок эксплуатации не более 24 месяцев с даты выпуска.

11.3 Замена адресной метки в течение гарантийного срока эксплуатации осуществляется безвозмездно предприятием-изготовителем при условии отсутствия механических повреждений.

11.4 В случае выхода адресной метки из строя в период гарантийного обслуживания его следует вместе с настоящим паспортом возвратить по адресу:

410056, г. Саратов,

ул. Ульяновская, 25, ООО "КБ Пожарной Автоматики"

с указанием наработки адресной метки на момент отказа и причины снятия с эксплуатации.