

OSNOVO

с а б л е т р а н с м и с с и о н

Руководство по эксплуатации

**КОМПАКТНЫЙ КОММУТАТОР HDMI
СИГНАЛОВ, 5 ВХ. / 5 ВЫХ.**

SW-Hi501



Прежде чем приступить к эксплуатации изделия
внимательно прочтите настоящее руководство

Составил: Лыткин И.В.

www.osnovo.ru

Назначение

Устройство SW-Hi501 предназначено для коммутации пяти источников сигнала HDMI и одного монитора, а также позволяет передавать ИК-сигналы управления. Прибор коммутирует входы на выход в любой комбинации.

Комплектация

1. Коммутатор сигнала HDMI SW-Hi501 – 1 шт.
2. Блок питания 220В / DC 5 В – 1 шт.
3. Пульт ДУ – 1 шт.
4. Руководство по эксплуатации – 1 шт.
5. Упаковка – 1шт.

Особенности устройства

- 5 HDMI-входов и 1 HDMI-выход;
- Поддержка HDMI 1.3, HDCP 1.2;
- Поддержка разрешения до 1080p/120 Гц (3D);
- Коммутирование устройств в любой комбинации (на монитор может выводиться любой из пяти сигналов HDMI);
- 5 каналов для передачи ИК-управления на источники сигналов по существующим кабелям HDMI;
- Управление устройством с лицевой панели, или с помощью ИК пульта;
- Компактные размеры, простота и удобство ввода в эксплуатацию.
- Передача ИК-сигналов управления возможна при использовании устройств TA-iR, RA-iR, APHH10/AA (не входят в комплект поставки).

Внешний вид устройства



Рис. 1 Коммутатор SW-Hi501, вид спереди.



Рис. 2 Коммутатор SW-Hi501, вид сзади.

Монтаж и подключение



Рис. 3 Пример подключения устройства SW-Hi501

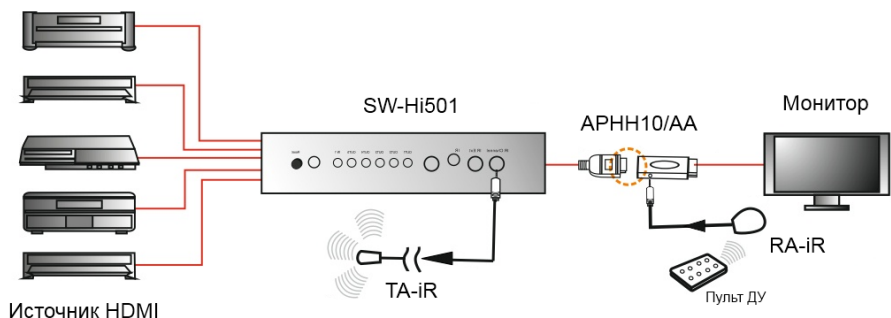


Рис. 4 Схема подключения SW-Hi501

Порядок подключения матричного коммутатора SW-Hi501:

1. Подключите источники сигнала (HD-DVD, PS3, STB) к HDMI входам коммутатора SW-Hi501.
2. К HDMI выходу коммутатора SW-Hi501 подключите устройство отображения информации (HD-LCD, HD-DLP).
3. Подключите блок питания к коммутатору SW-Hi501.

Примечание:

Для передачи ИК-сигналов необходимо использовать устройства TA-iR, RA-iR, APHH10/AA.

Технические характеристики

Модель	SW-Hi501
Версия HDMI	1.3
Версия HDCP	1.2
Поддерживаемое разрешение HDMI	480i/480p/576i/576p/720p/1080i/1080p
Глубина цвета	24 / 36 бит
Форматы аудиосигнала	LPCM / Dolby-AC3 / DTS 7.1 / DSD
Амплитуда входного видеосигнала, В P-P	5
Длина входного кабеля HDMI (кабель 24 AWG), м	≤ 20
Длина выходного кабеля	≤ 20

HDMI (кабель 24 AWG), м		
Скорость передачи данных, Гбит/с		6,75
Поддерживаемая частота ИК-пультов		До 38 кГц
Разъёмы	HDMI типА	5 вх, 1 вых.
	ИК (подключении TA-iR)	3,5 мм TRS, 1 шт.
Напряжение питания		DC 5 В
Ток потребления		3 А
Влажность		Менее 90%
Рабочая температура		-15...+55 °С
Размеры (Ш x Г x В, мм)		114 x 62 x 26
Масса, г		219

* Производитель имеет право изменять технические характеристики изделия и комплектацию без предварительного уведомления.