

# OSNOVO

---

## с а б л е т р а н с м и с с и о н

### Руководство по эксплуатации

Разветвитель (распределитель) HDMI сигналов 1 вх. / 4 вых.

D-Hi104



Прежде чем приступить к эксплуатации изделия  
внимательно прочтите настоящее руководство

Составил: Лыткин И. В.

[www.osnovo.ru](http://www.osnovo.ru)

## **Назначение**

Разветвитель D-Hi104 предназначен для передачи сигнала HDMI с одного источника на четыре монитора, а также поддерживает передачу ИК-сигналов управления. Обеспечивает возможность каскадного подключения до 3 устройств.

## **Комплектация**

1. Разветвитель сигнала HDMI D-Hi104 – 1 шт.
2. Блок питания 220В / DC 5 В (2А) – 1 шт.
3. Руководство по эксплуатации – 1 шт.
4. Упаковка – 1шт.

## **Особенности устройства**

- 1 HDMI-вход, 4 HDMI-выхода;
- Поддержка HDMI 1.4a, HDCP 1.2;
- Поддержка разрешения до 1080p/120 Гц (3D);
- 4 канала для передачи ИК-управления на источник сигналов по существующим кабелям HDMI;
- До 3 уровней при каскадном соединении;
- Максимальное расстояние до монитора – 20 м;
- Передача HDMI-сигнала на 4 устройства;
- Передача ИК-сигналов управления возможна при использовании устройств TA-iR, RA-iR, APHH10/AA (не входят в комплект поставки).

## Внешний вид и описание элементов устройства



Рис. 1 разветвитель D-Hi104, вид спереди.



Рис. 2 разветвитель D-Hi104, вид сзади.

## Монтаж и подключение

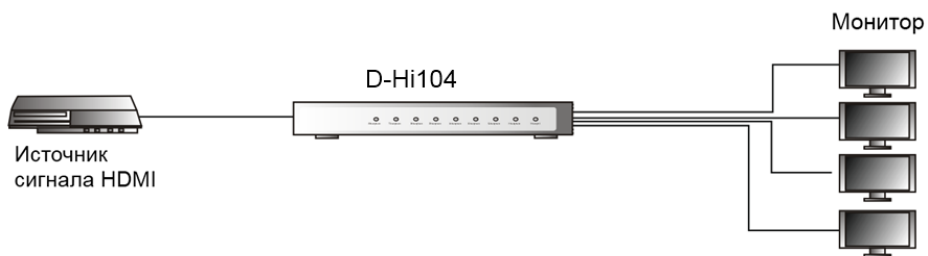


Рис. 3 Схема подключения разветвителя D-Hi104

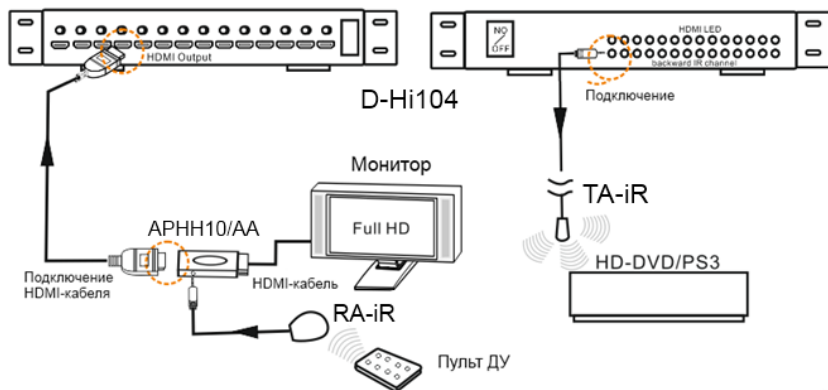


Рис. 4 Схема работы с ИК-сигналом

### Порядок подключения разветвителя D-Hi104:

1. Подключите источник сигнала HDMI (HD-DVD, PS3, STB) к входу передатчика D-Hi104.
2. К выходам HDMI-сигнала разветвителя D-Hi104 подключите устройства отображения информации (HD-LCD, HD-DLP).
3. Подключите блок питания к разветвителю D-Hi104.

### Примечание:

Для передачи ИК-сигналов необходимо использовать устройства TA-iR, RA-iR, APHH10/AA (см. рис. 4).

### Технические характеристики

Модель	D-Hi104
Версия HDMI	1.4a
Версия HDCP	1.2
Разрешение сигнала HDMI	480i/480p/576i/576p/720p/1080i/1080p
Глубина цвета	24 / 36 бит
Формат аудиосигнала	LPCM / Dolby-AC3 / DTS 7.1 / DSD
Амплитуда входного видеосигнала, В P-P	5
Длина входного кабеля HDMI (кабель 24 AWG), м	≤ 20

<b>Длина выходного кабеля HDMI (кабель 24 AWG), м</b>		≤ 20
<b>Скорость передачи данных, Гбит/с</b>		6,75
<b>Поддерживаемая частота ИК-пультов</b>		До 38 кГц
<b>Разъёмы</b>	<b>HDMI типА</b>	1 вх, 4 вых.
	<b>ИК (подключение TA-iR)</b>	3,5 мм TRS, 1 шт.
<b>Напряжение питания</b>		DC 5 В
<b>Ток потребления</b>		1,2 А
<b>Влажность</b>		Менее 90%
<b>Рабочая температура</b>		-15...+55 °С
<b>Размеры (Ш x Г x В, мм)</b>		277 x 156 x 28
<b>Масса, г</b>		856

\* Производитель имеет право изменять технические характеристики изделия и комплектацию без предварительного уведомления.

[www.v1electronics.ru](http://www.v1electronics.ru), [www.osnovo.ru](http://www.osnovo.ru)

e-mail: [support@v1net.ru](mailto:support@v1net.ru)