

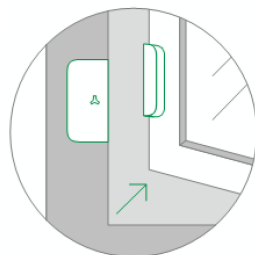
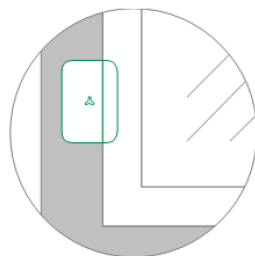
Ts-MAG300

**Датчик открытия окна/двери
магнитоконтактный
беспроводный**



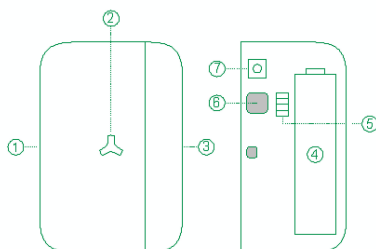
Назначение:

Датчик открытия двери/окна может быть установлен также на любые объекты, которые открываются и закрываются (например, ящик стола и пр.). Датчик передает сигнал контрольной панели, когда магнит, установленный рядом с датчиком, удаляется. Это приведет к активации тревоги контрольной панели.



Структура датчика:

1. Передатчик
2. Индикатор
3. Магнит
4. Батарейный отсек
5. Перемычка зоны
6. Зуммер
7. Тампер на вскрытие



Тревога тампера. После того, как злоумышленник попытается переместить или вскрыть датчик, активируется сирена контрольной панели и будет произведено тревожное оповещение на телефоны пользователей о вскрытии датчика.

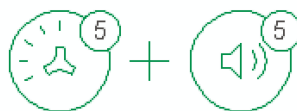
ВНИМАНИЕ! По умолчанию датчик открытия двери/окна находится в реакции зоны «мгновенная».

Индикация датчика:

Светодиод мигает один раз. Открывается дверь или окно, и передатчик посылает сигнал на контрольную панель.



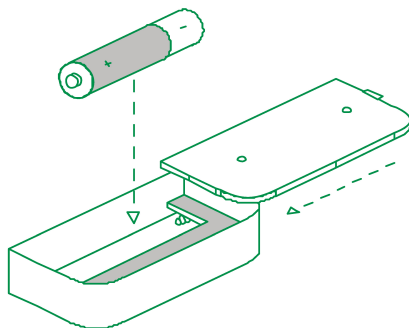
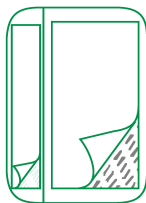
Светодиод мигает 5 раз и раздается звуковой сигнал 5 раз. Тревога саботажа. Индикатор низкого заряда батареи. Если подтвержден низкий заряд батареи, замените её немедленно.



Установка:

1. Откройте корпус и установите батарею согласно полярности.
2. Датчик может быть установлен на двери или окна, которые открываются и закрываются. Убедитесь, что установочные поверхности очищены.
3. Удалите бумажную полосу двусторонней клейкой ленты на задней поверхности передатчика и магнита. Осторожно установите передатчик на дверную коробку и магнит на дверь. Можно крепить датчик и магнит с помощью винтов (саморезов).
4. Соблюдайте правильное расположение магнита относительно передатчика.
5. Производите крепление магнита не далее 1 см от передатчика.
6. Избегайте установки датчиков на металлические поверхности и рядом с электропроводкой.

ВНИМАНИЕ! Датчик двери установлен в «мгновенной» зоне 1 по умолчанию. Это приведет к немедленному срабатыванию системы, если магнит удалится от передатчика более чем на 2 см в состоянии охраны.



Подключение датчика к панели управления:

Перед применением датчик необходимо зарегистрировать на контрольной панели. Подробно регистрация устройств описана в инструкции к охранному комплекту TANTOS SmartGARD.

Технические характеристики:

Источник питания: аккумулятор/батарея AA 1,5 V DC

Ток в режиме ожидания: ≤ 155 мкА

Ток сигнализации: ≤ 43 мА

Дальность передачи сигнала: ≤ 80 м (на открытой местности)

Радиочастота: 315 МГц / 433 МГц (± 75 КГц)

Рабочая температура: $-10 \dots +50$ °C

Рабочая влажность: $\leq 80\%$ (без конденсата)

Габариты: 71 X 48 X 18 мм

