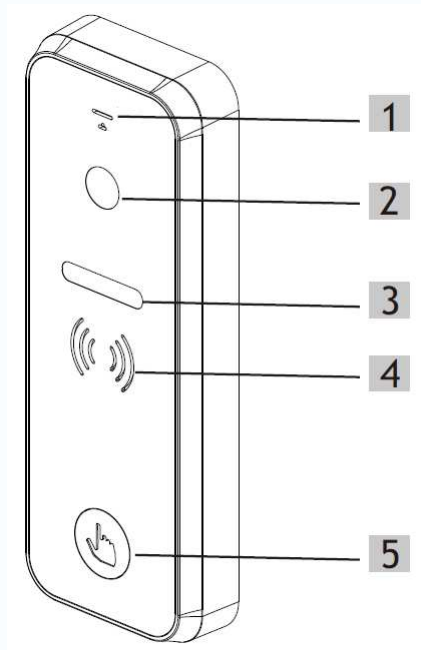


iPanel Цветная вызывная панель видеодомофона

ХАРАКТЕРИСТИКИ

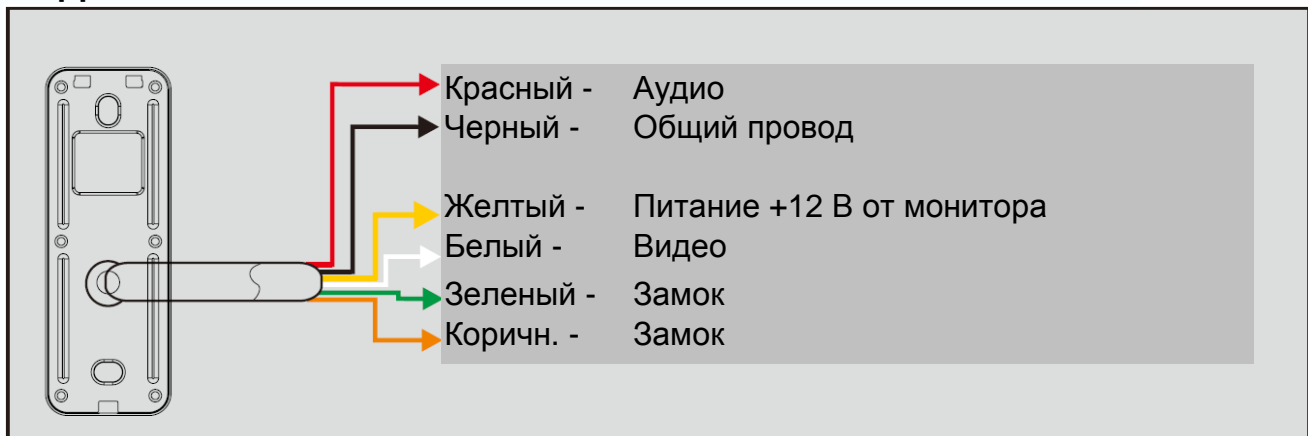
- Накладная
- Алюминиевый корпус
- 700 твл
- Цветная HD CMOS камера
- Светодиодная подсветка
- Влагозащищенная
- Рабочая температура -30 +60 град.С
- Размеры: 133,2 x 48 x 15.5 мм
- Угол обзора 60 или 110 градусов
- Выход видео: 1 Вp-p, 75 Ом
- Питание: 10-15 В пост. тока
- Потребление: 2,5 Вт
- Установка на кронштейн, скрытое крепление

ЧАСТИ ВЫЗЫВНОЙ ПАНЕЛИ

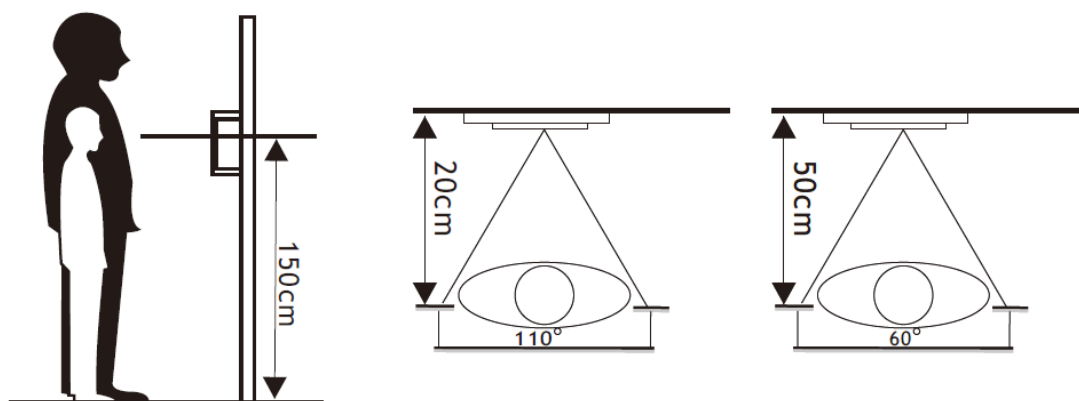


1. Микрофон
2. Камера
3. Подсветка
4. Динамик
5. Кнопка вызова

ПОДКЛЮЧЕНИЕ ВЫЗЫВНОЙ ПАНЕЛИ



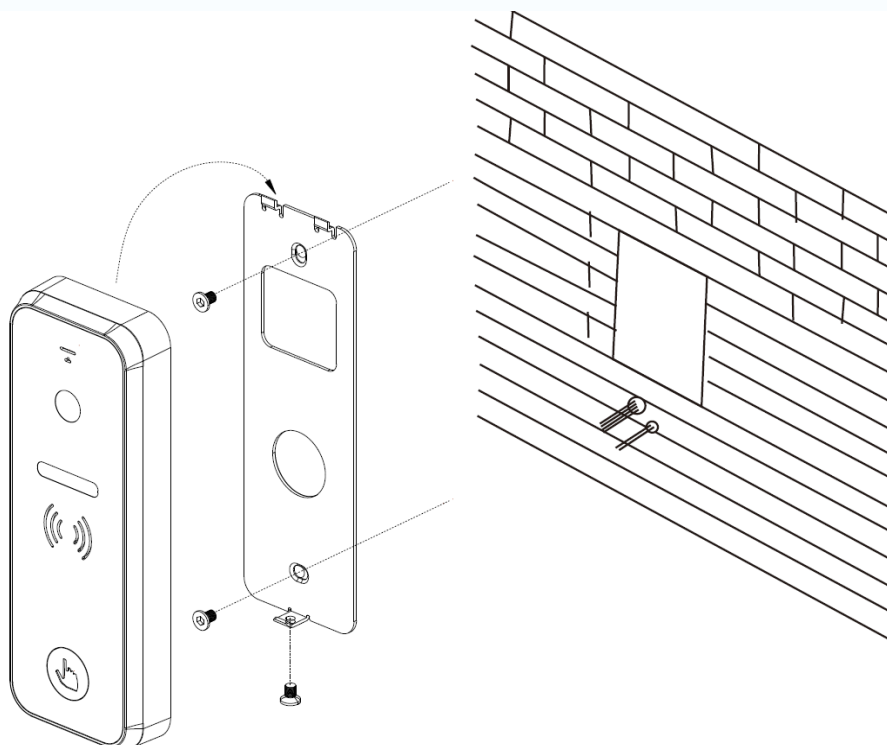
УСТАНОВКА ВЫЗЫВНОЙ ПАНЕЛИ



1. Выберите подходящее место для установки вызывной панели, избегайте попадания на панель прямого солнечного света, установки в темных местах, возможности заливания панели дождем.
2. Рекомендуемая высота установки панели: 1,5 – 1,6 м.

Схема установки вызывной панели:

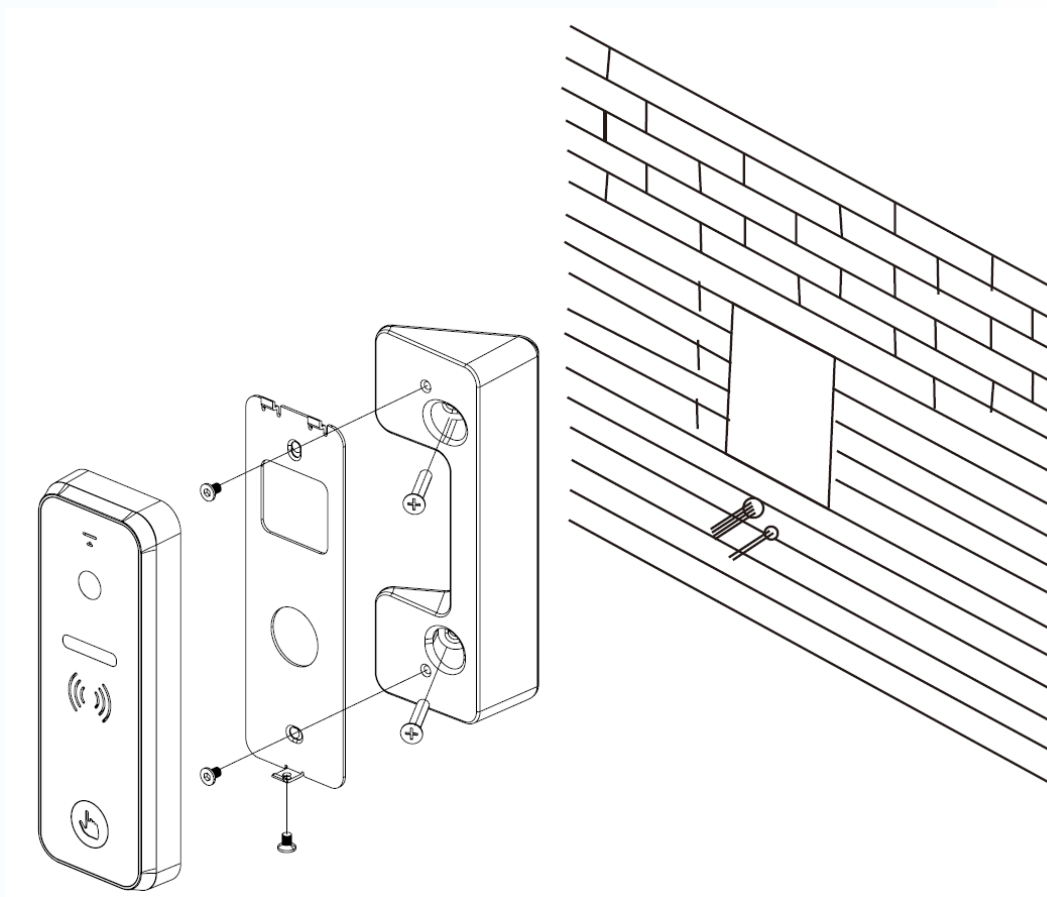
1. Накладная установка (непосредственно на стену)



1. Просверлите отверстия в стене на нужной высоте.
2. Открутите фиксирующий винт в нижней части панели и снимите ее с кронштейна.

3. Закрепите кронштейн на стене с помощью шурупов.
4. Проведите кабели через стену и кронштейн и подключите вызывную панель
5. Установите панель на кронштейн и закрепите ее фиксирующим винтом в нижней части.

1. Накладная установка на угловой кронштейн (поворот 30 град.)



1. Просверлите отверстия в стене на нужной высоте.
2. Закрепите угловой кронштейн на стене с помощью шурупов
3. Открутите фиксирующий винт в нижней части панели и снимите ее с плоского кронштейна.
4. Установите плоский кронштейн на угловой кронштейн
5. Проведите кабели через стену и кронштейн и подключите вызывную панель
6. Установите панель на плоский кронштейн и закрепите ее фиксирующим винтом в нижней части.

